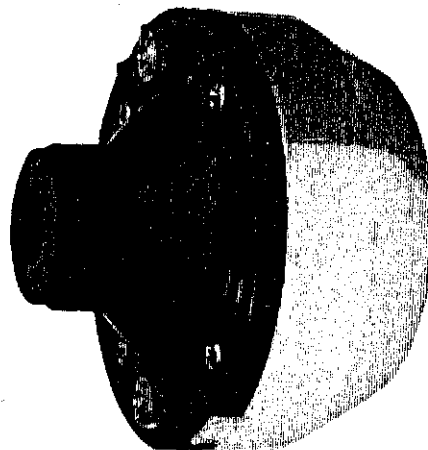




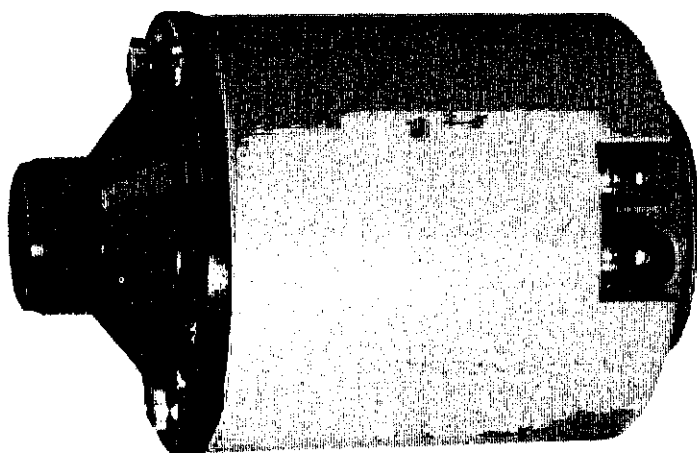
RCF



**PA
SYSTEM**



D 2030



D 2030/T

DATI TECNICI D 2030

Potenza lavoro 20 Watt
 Potenza punta 30 Watt
 Impedenza 16 Ω
 Risposta 120÷7000 Hz
 Peso 620 g

DATI TECNICI D 2030/T

Stessi dati della D 2030 ma con trasformatore e commutazione per 6 livelli di ascolto.

Tensione di ingresso 50 - 100 Volt
 Peso 1140 g.

Queste unità magnetiche possono essere applicate alle trombe RCF riportate nella tabella (riga A) nella quale vengono indicate le rispettive pressioni acustiche (riga B) ottenibili alla massima potenza e rilevate ad una distanza di cm. 50 dalla bocca e le frequenze di taglio (riga C).

D 2030 TECHNICAL DATA

Power 20 Watt
 Peak power 30 Watt
 Impedance 16 Ω
 Response 120÷7000 Hz
 Weight 620 g

D 2030/T TECHNICAL DATA

Same features as the D 2030 unit, plus transformer and a seven position tap-changer.

Input voltage 50 - 100 Volt
 Weight 1140 g.

These magnetic units fits the RCF horns indicated on the A line in the table below. More technical data shown on this table: B line - Acoustical pressure measured at maximum power output and at a distance of 50 cm. from the horn C line - Cut-off frequencies.

DONNEE TECHNIQUES D 2030

Puissance nominale 20 Watt
 Puissance maximale 30 Watt
 Impédance 16 Ω
 Réponse 120÷7000 Hz
 Poids 620 g

DONNEE TECHNIQUES D 2030/T

Les données techniques de la D 2030/T son égales à celles-ci de la D 2030. De plus il y un transformateur et un commutateur à six niveaux d'écoute.

Tension d'entrée 50 - 100 Volt
 Poids 1140 g.

Ces unités magnétiques peuvent être utilisées avec les pavillons RCF du tableau ci-dessous (ligne A), où l'on voit leurs pressions acoustiques (ligne B) mesurées à 50 cm pour une puissance maximale et les frequences de coupe (ligne C).

A		H 3214	H 3026	H 455	H 4827	H 210	H 300	H 450S	H 650S	H 700	H 6045
B	dB	124	126	125	125	124	127	125	126	—	—
C	Hz	250	250	150	300	350	220	150	120	125	150
D	16 Ω	20 μF	20 μF	33 μF	16 μF	14 μF	22 μF	33 μF	40 μF	40 μF	33 μF
E	50 V	2,6 μF	2,6 μF	4,4 μF	2 μF	1,8 μF	3 μF	4,4 μF	5,5 μF	5,3 μF	4,4 μF
F	100 V	0,6 μF	0,6 μF	1 μF	0,5 μF	0,45 μF	0,7 μF	1 μF	1,3 μF	1,2 μF	1 μF

COLLEGAMENTO DELLA D 2030

L'unità va collegata alla linea di alimentazione mediante i due morsetti zigrinati C di fig. 7 posti sulla parte anteriore dell'unità; tenendo in considerazione che fra di essi v'è una Impedenza di 16 ohm; collegando pertanto in serie (fig. 1) o in parallelo (fig. 2) più coppie tromba/unità, l'Impedenza totale dovrà essere uguale all'impedenza di uscita dell'amplificatore affinché ogni tromba installata possa dare la potenza di lavoro dichiarata.

COLLEGAMENTO DELLA D 2030/T A TENSIONE COSTANTE

Per linee a 100 V.:

L'unità D 2030/T viene fornita già predisposta per essere collegata ad una linea a tensione costante di 100 V., se questa è la situazione da voi richiesta, basterà collegare la linea ai morsetti A e B di fig. 4. Il collegamento è facilitato dal tipo di morsetti a pressione: premendo, infatti, il morsetto apparirà un foro entro il quale va inserito il cavetto, sollevando in seguito il morsetto, il cavetto rimarrà saldamente inserito.

Per linee a 50 V (fig. 4):

In questo caso è necessario predisporre l'unità, eseguendo le seguenti operazioni:

- Sfilare la protezione C inserita a pressione sul fondo delle unità.
- Togliere le viti D ed E che fissano il commutatore F.
- Dissaldare il conduttore arancione collegato al contatto che corrisponde al morsetto rosso in uscita.
- Saldare al suo posto il conduttore libero e protetto da una guaina isolante nera dopo aver tolto la stessa.
- Isolare il conduttore arancione dissaldato mediante la guaina protettiva tolta precedentemente.
- Fissare il commutatore e inserire la protezione.
- Collegare la linea a tensione costante di 50 V. ai morsetti A e B.

NOTA

Qualora vogliate installare più diffusori contemporaneamente, funzionanti nello stesso spazio da sonorizzare, occorre che gli stessi siano in fase.

L'operazione di messa in fase è semplificata dal fatto che i morsetti sono colorati, basterà pertanto collegare i morsetti dello stesso colore allo stesso conduttore.

L'esempio pratico è visibile nelle fig. 1-2-3.

TAGLIO DI FREQUENZA (fig. 5)

Per un corretto impiego delle coppie tromba/unità, si dovrà applicare un condensatore NON POLARIZZATO direttamente in serie all'unità per il tipo D 2030 oppure in serie al primario del trasformatore per il tipo di unità D 2030/T; il valore del condensatore da impiegare è ricavabile dalla tabella a pag. 1, dove nella riga D sono indicati i valori dei condensatori per unità prive di trasformatore; nella riga E i valori dei condensatori per unità collegate a linee da 50 V.; nella riga F per unità collegate a linee da 100 V.

D 2030 CONNECTION

Connect this driver unit to a power line by a pair of knurled terminals (C) as you see in fig. 7, and consider that its impedance is 16 ohm. So, should you shunt (fig. 1) or cascade (fig. 2) several horn-driver unit sets, the resulting total impedance shall be equal to the amplifier output impedance. This way every horn-driver unit set give the maximum power output.

D 2030/T CONNECTION

100 V line

This unit is preset for connection to a 100 V constant voltage line. Should this suit you, connect the line to A and B terminals (fig. 4). To ease connection the unit has got quick-connect terminals. Press the end of terminal in, and it will show a hole. Insert the wire and release the terminal to obtain a reliable clamping.

50 V. line

In this case you need to preset the unit by these operations:

- Remove the pressud inserted cap (C) from the unit
- Take off D and E screws that fasten the F tap changer
- Unsolder the orange wire from the output red terminal
- Take away the black insulating sheath from the free wire G and solder this latter to the red terminal
- Insulate the orange wire by use of the black sheath
- Fasten tap-changer and insert C cap
- Connect a 50 V. constant voltage line to A and B terminals.

NOTICE

Should you install several speakers in the same room, you have got to phase them. Phasing is made easier because the terminals have different colors, and you need only to connect terminals of equal color to the same wire (see fig. 1-2-3).

CUT-OFF FREQUENCY (fig. 5)

To use the horn-unit set correctly you need to cascade a NONPOLARIZED condenser to the D 2030 model, or to the transformer primary for the D 2030/T model. The condenser data are shown on the table at page. 1. There the D line is for units without transformer, the E line for units connected to a 50 V. power line and F line for units connected to a 100 V power line.

CONNECTION DE LA D 2030

On connecte l'unité à la ligne d'alimentation par deux bornes crénélés C (fig. 7). Si l'on considère que entre d'eux il y a un'impédance de 16 ohm, on voit que pour une connection en serie (fig. 1) ou en parallèle (fig. 2) de plusieurs couple pavillon/unité l'impédance totale devra être égale à celle de sortie de l'amplificateur. Seulement ainsi chaque haut-parleur peut donner sa puissance nominale.

CONNECTION DE LA D 2030/T

Lignes à 100 V.

L'unité est délivrée déjà prévue pour la connection à une ligne à tension constante de 100 V. Si cela vous conviens, il suffit de connecter la ligne aux bornes A et B de fig. 4. Pour cette connection il y a des bornes de sortie à fixation rapide: en pressant le borne on voit un trou où l'on insère le conducteur; en le relâchant le conducteur se bloque.

Lignes à 50V. (fig. 4)

Ici il faut préparer l'unité avec les opérations suivantes:

- Enlever le couvercle de protection C.
- Dévissez les vis D et E qui fixent le commutateur F
- Dessouder le conducteur orange qui est connecté au contact du borne rouge sortie
- A la place de celui-ci souder le conducteur libre G, depuis avoir enlevée sa gaine isolante de protection.
- Isoler le conducteur orange avec la gaine isolante que vous venez d'enlever
- Fixer le commutateur et le couvercle de protection
- Connectez la ligne à tension constante de 50 V aux bornes A et B.

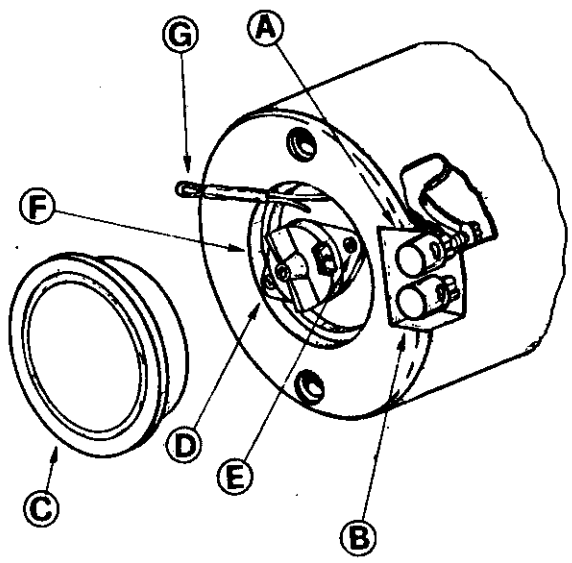
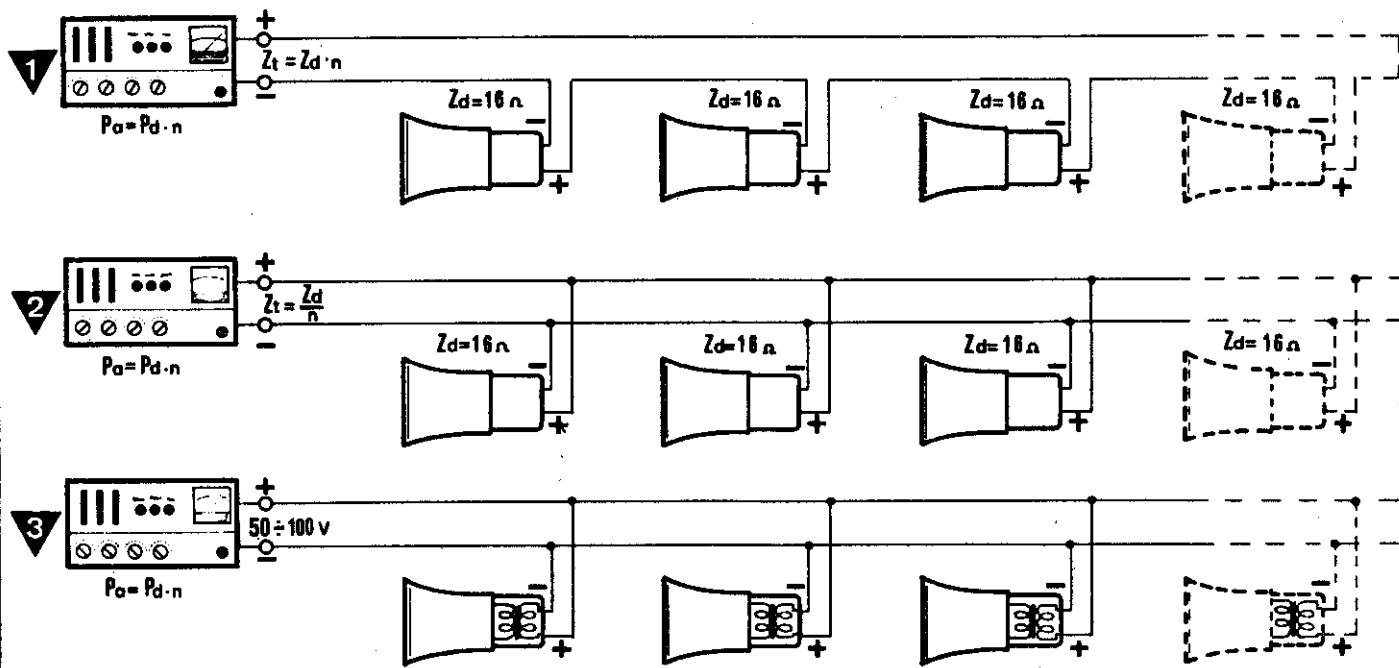
NOTE

Les diffuseurs acoustiques adjacent ou réunis dans la même pièce, doivent être in phase. Ici l'opération de mise en phase est très simple, car les bornes sont colorés. Pourtant il suffit de connecter à un des conducteurs les bornes avec la même couleur.

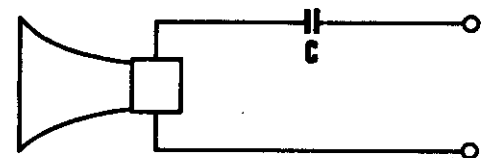
FREQUENCE DE COUPE (fig. 5)

Pour un bon usage des couples pavillon/unité il faut mettre un condensateur NON POLARISE en serie au modèle D 2030 ou en serie au enroulement primaire du transformateur pour le modèle D 2030/T.

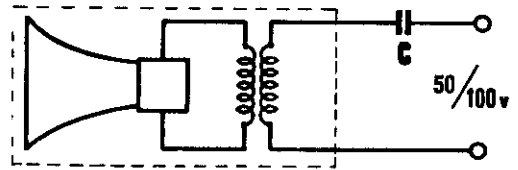
A la page 1, ligne D, on trouve la valeur du condensateur qu'il faut employer pour les unités sans transformeur. Dans la ligne E il y a la valeur des condensateurs à employer avec des unités pour lignes à 50 V; dans la ligne F ceux-ci pour lignes à 100 V.



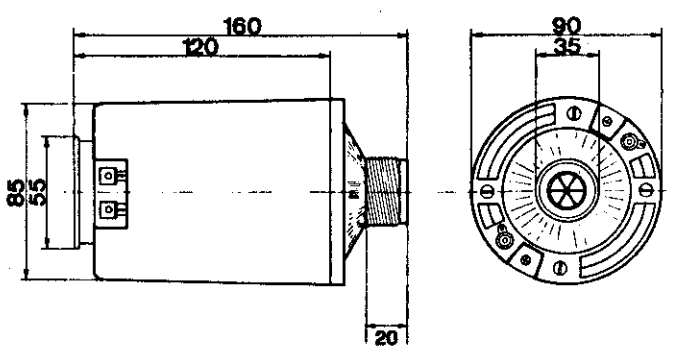
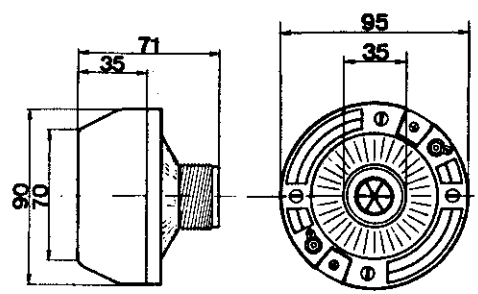
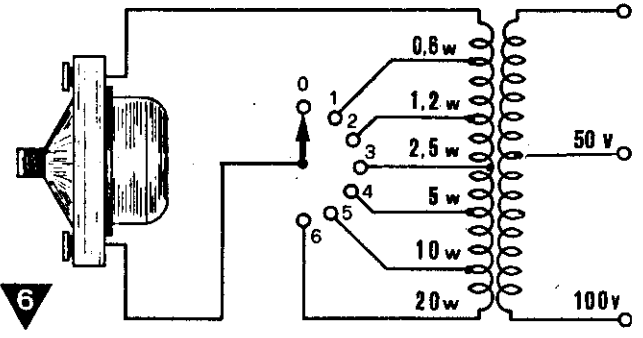
D 2030



D 2030/T



6



PREDISPOSIZIONE DELLA POTENZA DIFFUSA

L'unità D 2030/T vi permette di scegliere fra sei diversi livelli di potenza acustica diffusa, operando sul commutatore F di fig. 4 a sette posizioni, situato sul fondo dell'unità, dopo aver sfilato la protezione C inserita a pressione

Sul fondo della protezione sono riportate le condizioni di potenza e di impedenza corrispondenti alle sette posizioni del commutatore numerato da zero a sei.

Nella tabella è possibile vedere le diverse combinazioni:

A posizione del commutatore
B rispettive potenze
C impedenze corrispondenti alle tensioni di 50 e 100 Volt.

OUTPUT POWER PRESETTING

If you have got a D 2030/T unit, you may choose among six output power stages, by acting on the seven position tap-changer F (see fig. 4) after removing the C cap.

To the cap is attached a plate with the power and impedance data corresponding to the several position of the tap-changer (numbered from 0 to 6). Those values are reported on the table below.

A tap-changer position
B power values
C corresponding impedences at 50 and 100 V.

PREDISPOSITION DE LA PUISSANCE (fig. 5) DIFFUSE

L'unité D 2030/T vous permet de choisir entre six niveaux de puissance acoustique diffuse, en agissant sur le commutateur à sept position F de fig. 4. Vous pouvez le tourner après avoir enlevé le couvercle C (fig. 1). Au fond du couvercle on trouve les valeurs de puissance et impédance qui correspondent aux sept positions du commutateur. Ces valeurs sont mentionnés dans le tableau ci-dessous.

A Position du commutateur
B Puissance correspondante
C Impédance correspondante (pour tensions de 50 et 100 V)

A		0	1	2	3	4	5	6	
B		0	0,6	1,2	2,5	5	10	20	Watt
C	50 V	∞	4	2	1	0,5	0,25	0,125	K Ω
	100 V	∞	16	8	4	2	1	0,5	K Ω

AVVERTENZE

I diffusori acustici adiacenti o comunque accomunati nel medesimo ambiente debbono essere in fase, a tal fine nello schema elettrico i morsetti di entrata e di uscita sono contrassegnati dalle rispettive polarità.

Per i collegamenti usate conduttori di colori diversi per facilitare la messa in fase e di sezione adeguata alla potenza trasmessa.

Le linee di trasmissione di energia a frequenze acustiche non devono mai essere canalizzate assieme ai conduttori della energia elettrica di rete, ma essere distanziate da essi per evitare che per induzione raccolgano il caratteristico ronzio.

Se avete più linee elettroacustiche canalizzate assieme, che trasmettono differenti programmi, usate conduttori intrecciati accoppiandoli a due a due. L'accorgimento limiterà la diafonia fra i canali.

Per impianti di media e grande potenza si consiglia una distribuzione della energia a bassa frequenza a tensione costante di 100 o 50 Volt, ciò offre il vantaggio di realizzare lunghi collegamenti con cavi di modeste sezioni, senza provocare grandi perdite nelle linee.

CAUTIONS

Should you place or connect several loudspeakers in the same room, care that they are in phase, in order to insure correct phasing, the output and input terminals in the wiring diagram mark the relative polarities.

In order to ease the phasing when connecting them, use wires different in colours and adequate in section to the transmitted power.

Transmission lines at acoustic frequency, must never be put together with the wires of the electric network. In fact they must be spaced in order to avoid the characteristic hum, due to induction.

Should you have several electroacoustic lines, which are put together and which are broadcasting different programs, use braided wires, coupling them two by two. This will limit diaphony among channels.

A distribution of energy at low frequency and at constant voltage of 100 or 50 Volt is recommended in a system of high and medium power. This allows to achieve long connections by small section cables, without causing great losses in the lines.

PRECAUTIONS

Les diffuseurs acoustique adjacents ou réunis dans la même pièce, doivent être en phase; dans ce but, les bornes d'entrée et de sortie dans le schéma électrique sont marquées des respectives polarités.

Pour les connexions électriques, employez des conducteurs de différents couleurs et de section proportionnée à la puissance transmise, à fin que la mise en phase soit facilitée.

Les lignes de transmission de l'énergie à fréquences acoustiques, ne doivent jamais être mises ensemble avec les conducteurs de l'énergie électrique en fillet; au contraire elles doivent être déplacées pour éviter qu'elles produisent par induction le bruit particulier.

Si vous avez plusieurs lignes acoustiques mises ensembles, qui transmettent des programmes différents, employez des conducteurs entrelacés, en les accouplant deux par deux. Cette précaution limitera la diaphonie parmi les canaux.

Pour les installation à haute et moyenne puissance, on conseille une distribution de l'énergie à basse fréquence à tension constante de 100 ou 50 Volt, on peut ainsi réaliser de longues connexions avec des câbles de section modeste, sans provoquer de grandes pertes dans les lignes.

11

10

9

8

7

5

SOSTITUZIONE DELLA MEMBRANA

Fare richiesta alla RCF della membrana modello 7845 (cod. n. 131.155.00), tenendo presente che la membrana è la medesima per entrambi i modelli.

Operare nel seguente modo:

- a) Svitare le due viti E e togliere le graffette F (fig. 7 e 8).
- b) Sfilare l'unità dal contenitore facendo uso di un cacciavite (fig. 9).
- c) Dissaldare i due conduttori A e B di fig. 7 e indicati con una freccia in fig. 8.
- d) Svitare le due ghiera C a bordo zigrinato, togliere le rondelle D e i capicorda (fig. 7 e 10).
- e) Togliere le quattro viti G che fissano il magnete H (fig. 7).
- f) Dissaldare i terminali I dell'avvolgimento della membrana usando il saldatore come indicato nella fig. 11.
- g) Accertarsi che i fori N entro i quali passeranno i nuovi terminali siano liberi da stagno.
- h) Inserire i conduttori terminali della nuova membrana negli appositi fori, facendo estrema attenzione che il terminale contraddistinto dal punto rosso corrisponda al morsetto positivo. Nel saldare il conduttore terminale preoccupatevi di esercitare una modica trazione su di esso, in modo che all'interno esso rimanga teso.
- i) Fare corrispondere i fori passanti per le quattro viti di fissaggio.
- l) Inserire il complesso magnetico (non prima di aver pulito il trapezzo da eventuale pulviscolo metallico) e applicare le quattro viti facendo attenzione di avvitare a fondo con forza contemporaneamente solo all'ultimo momento.
- m) Effettuare la saldatura dei terminali dell'avvolgimento.
- n) Inserire i conduttori provenienti dal trasformatore negli appositi fori esercitando una modica trazione in modo tale che i conduttori stessi all'interno rimangano tesi, ed infilare l'unità nel contenitore facendo corrispondere le tacche alle apposite sedi; prestare particolare attenzione affinché il conduttore grigio corrisponda al morsetto positivo.
- o) Applicare le graffette F e le viti di fissaggio E (fig. 7 e 8).
- p) Inserire i capicorda C, le rondelle D e avvitare le ghiera zigrinate E (fig. 7 - 10).
- q) Effettuare la saldatura dei due conduttori al capicorda.

DIAPHRAGM REPLACEMENT

Ask the RCF for model 7845 (cod. n. 131.155.00) diaphragm, considering that it fits both units. For replacement act this way:

- a) Take off E screws and F clips (fig. 7-8)
- b) Detach unit from container case by a screwdriver (fig. 9)
- c) Unsolder A and B wires of fig. 7 (indicated by two arrows on fig. 8)
- d) Unscrew the couple of knurled nuts C, take away D washers and wire terminals (fig. 7-10).
- e) Remove the four screws (G) fastening the H magnet (fig. 7)
- f) Unsolder the I terminals of diaphragm coil by an electric welder (see fig. 11).
- g) Make sure that the holes (N) are free from tin
- h) Insert the new diaphragm wires in their fitting holes N. Be very careful to get the wire end marked with a red point to the positive (+) terminal. Before soldering the wire terminal apply a moderate traction force to avoid leaving the wire loose.
- i) Get the fastening holes to coincide
- l) After an eventual cleaning of the air gap from metal dust insert the magnetic set and apply the four screws (be careful to screw them gradually and finally tighten them).
- m) Solder the coil terminals
- n) Insert the transformer wires in their fitting holes and apply a moderate traction force in order to let them stay tight in the assembly inside. Fit the unit into its container. Make sure that the grey wire is connected to the positive terminal.
- o) Apply the F clips and the fastening screws E (fig. 7-8)
- p) Insert the C wire terminals, the D washers and screw the knurled nuts E (fig. 7-10).
- q) Solder the wires to the wire terminals.

REPLACEMENT DE LA MEMBRANE

Demandez à la RCF la membrane modèle 7845 (cod. n. 131.155.00), en tenant compte qu'elle sert pour les deux sortes d'unité. Agissez de cette façon:

- a) Dévissez les deux vis E et enlevez les agrafes F (fig. 7-8).
- b) Détachez l'unité à l'aide d'un tournevis (fig. 9)
- c) Dessoudez les conducteurs A et B de fig. 7 (indiqués par une flèche en fig. 8 aussi).
- d) Dévissez les deux frettes crénelées, enlevez les rondelles D et les capicorda (fig. 7-10).
- e) Enlevez les quatre vis G qui fixent l'aimant H (fig. 7).
- f) Dessoudez les fils de la membrane à l'aide d'un soudeur (fig. 11)
- g) Contrôlez que dans les trous N il n'y a pas d'étain afin que les fils de la nouvelle membrane y passent aisément.
- h) Insérez les fils de la nouvelle membrane dans leur trous. Faites attention que les fil marqué avec un point rouge arrive au borne positif. En soudant le fil tirez-le, afin de le laisser bien tendu à l'intérieur de l'assemblage.
- i) Faites coïncider les trous pour les quatre vis de fixation.
- l) Montez l'aimant depuis l'avoir bien nettoyé. Vissez les vis graduellement et enfin serrez-les avec force.
- m) Soudez les fils qui viennent du bobinage.
- n) Insérez les conducteurs du transformateur dans leur trous et tirez-les de façon qu'ils soient bien tendus, après avoir monté l'unité à l'intérieur de son récipient. Faites attention a que le conducteur gris arrive au borne positif.
- o) Montez les agrafes F et les vis de serrage (fig. 7-8).
- p) Insérez les capicorda, les rondelles D et vissez les frettes crénelées (fig. 7-10).
- q) Soudez les deux conducteurs.



Via G. Notari 1/a - 42029 S. Maurizio REGGIO EMILIA (ITALY) - Tel. (0522) 40.141-33.346 (5 linee)

Via A. Mario, 28 - 20149 MILANO (ITALY) - Tel. (02) 468.909 - 463.281